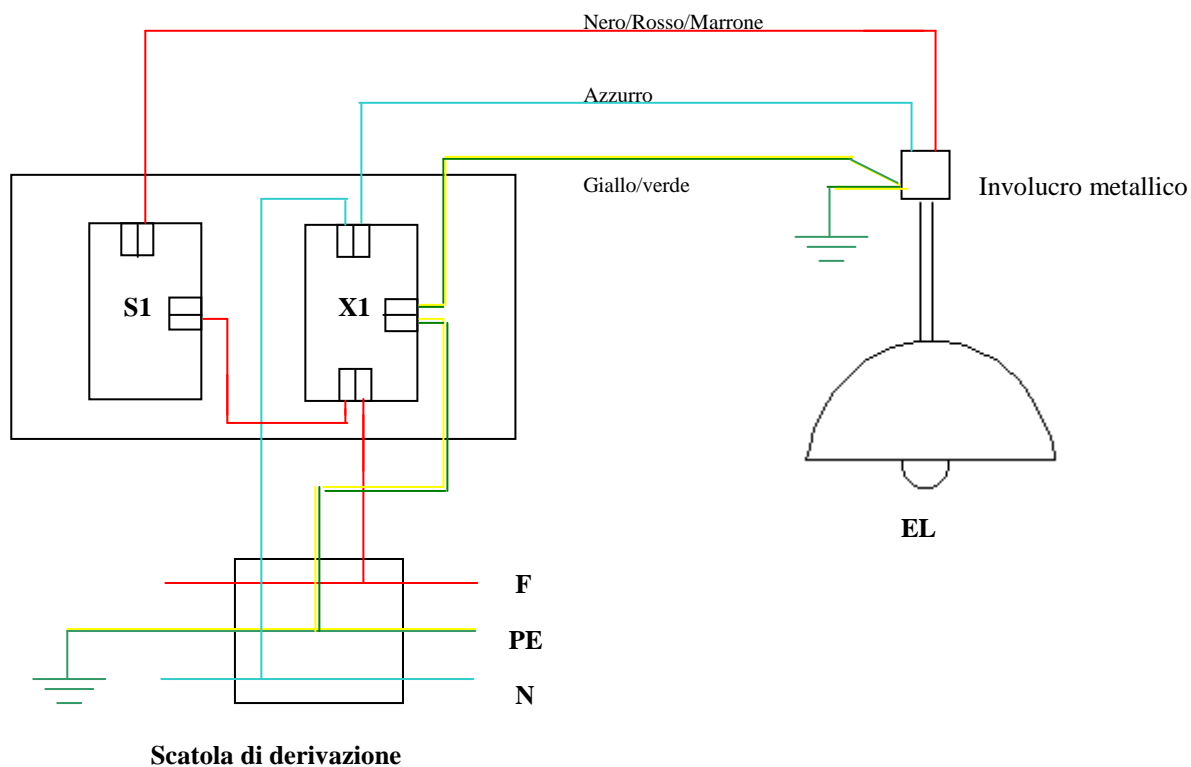


Collegamenti impianto luce

Prof. Messina

L'impianto luce solitamente si sviluppa su una dorsale che alimenta anche le prese da 10 A di uso generico (piccoli apparecchi mobili o portatili).

Si deve ricordare che se il lampadario è metallico deve essere collegato al conduttore giallo- verde di protezione che non deve mai mancare nei centri luce.



La scomponibilità degli apparecchi ed i morsetti doppi facilitano la realizzazione dell'impianto prese derivato direttamente dall'impianto dei circuiti luce e viceversa senza l'uso di specifiche scatole di derivazione.