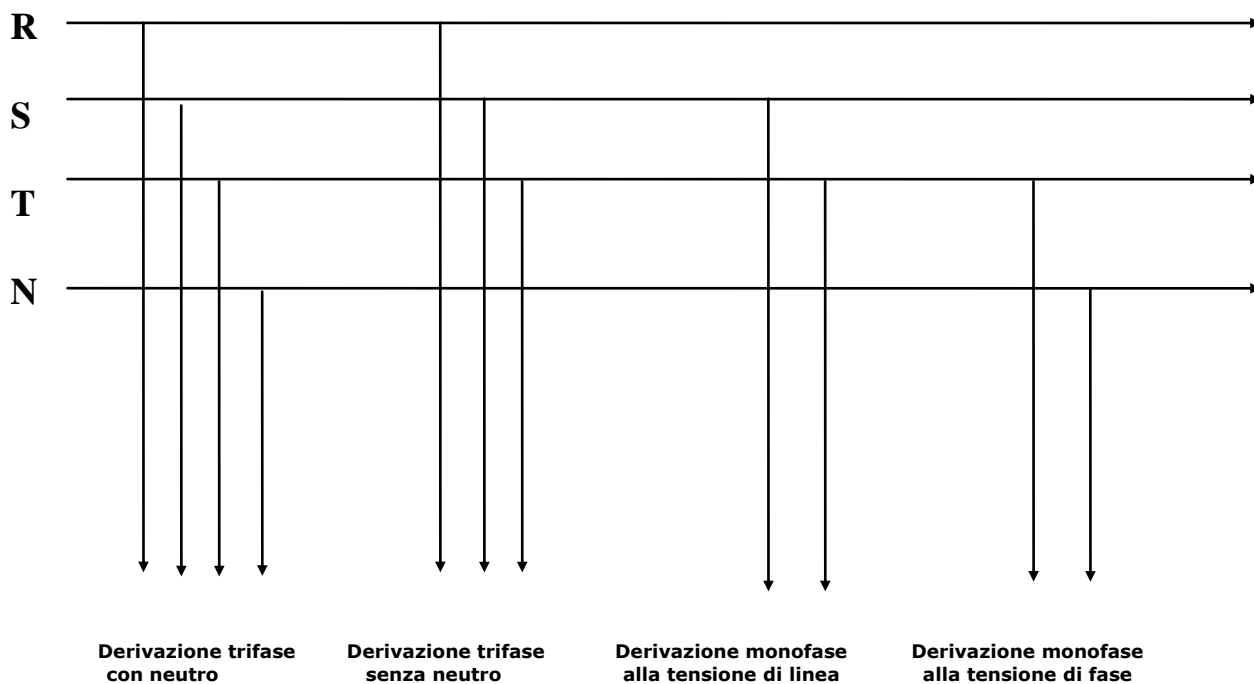


# IMPIANTI ELETTRICI - NORME GENERALI

## ( SISTEMI IN CORRENTE ALTERNATA )

Prof. Messina

Gli impianti utilizzatori in alternata di categoria 0 e 1 vengono alimentati dal circuito BT delle cabine di trasformazione le quali rendono disponibili tre fasi e un neutro.



**R-S-T**      **conduttori di fase** ( chiamati anche L1- L2 - L3 )

**N**            **conduttore di neutro**

**TENSIONE DI FASE  $V_f$**       La tensione che si misura tra il neutro e una fase (**230 V**)

**TENSIONE DI LINEA  $V_L$**       La tensione che si misura tra due conduttori di fase (o di linea) (**400 V**)

$$V_L = V_f * 1,73 \quad ; \quad V_f = \frac{V_L}{1,73} \quad ; \quad 1,73 = \sqrt{3}$$

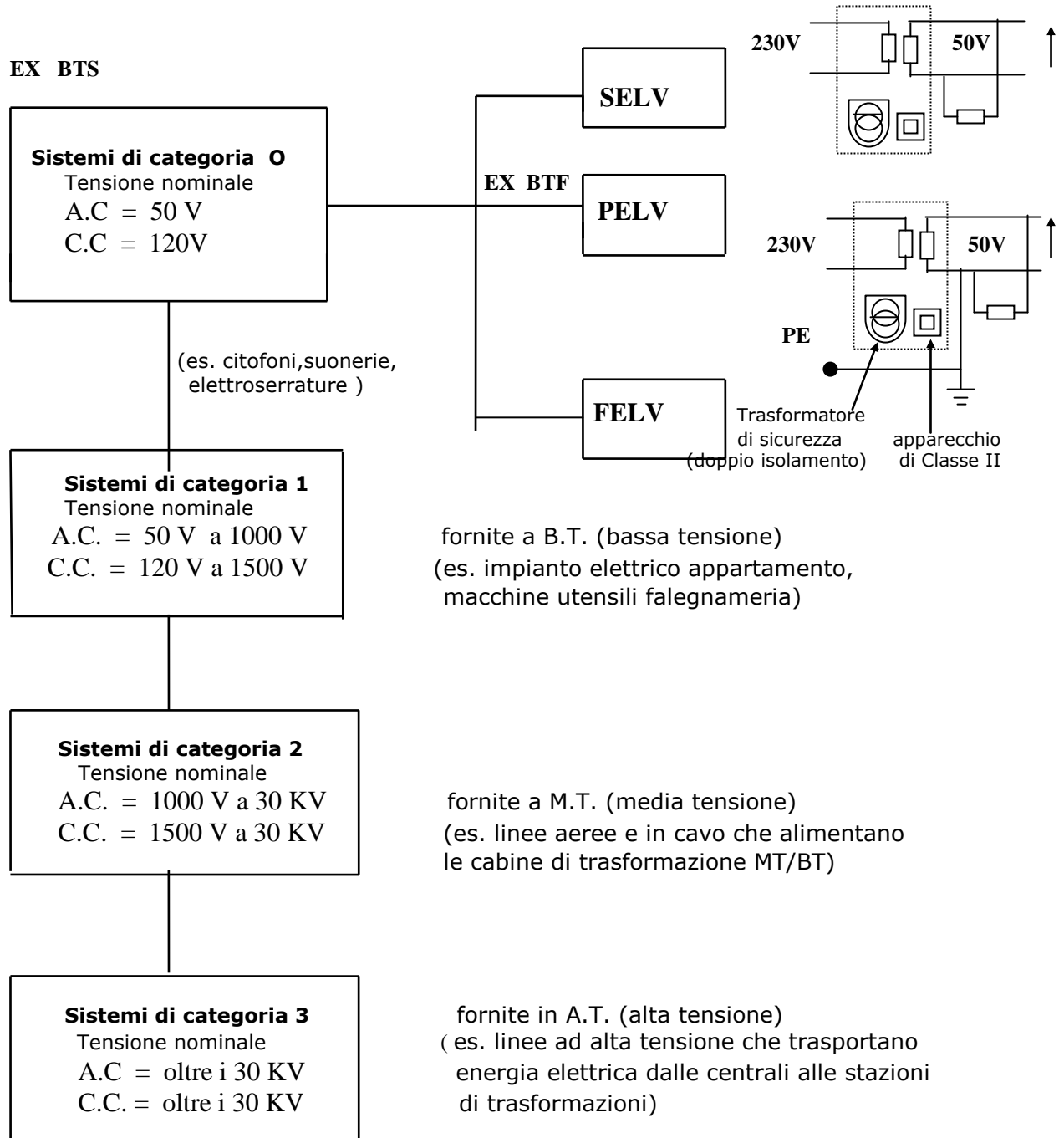
# CLASSIFICAZIONE DEI SISTEMI SECONDO LA TENSIONE NOMINALE

( D.M. 37/08 ex Norma C.E.I. 64 - 8 )

Prof. Messina

A.C = corrente alternata

C.C. = corrente continua



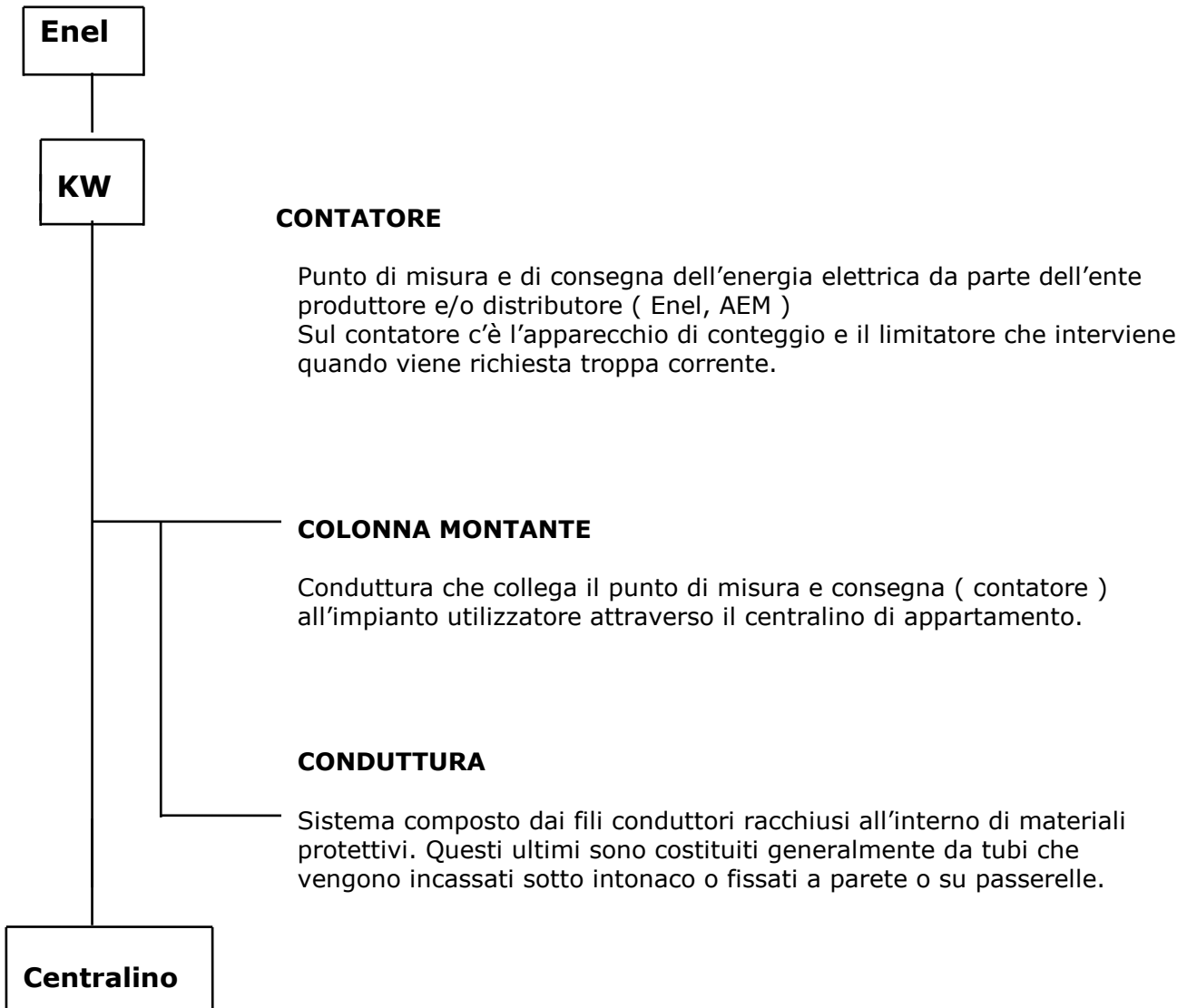
**SELV** E' il sistema che assicura la massima protezione contro i contatti diretti e indiretti in tutte le condizioni

**PELV** Come il SELV ma non è isolato da terra per necessità funzionali

**FELV** Viene impiegato quando, per motivi di funzionamento, occorre alimentare un impianto con bassissima tensione, senza che le norme richiedano esplicitamente l'uso di un sistema SELV o PELV

# IMPIANTI ELETTRICI NEGLI EDIFICI RESIDENZIALI

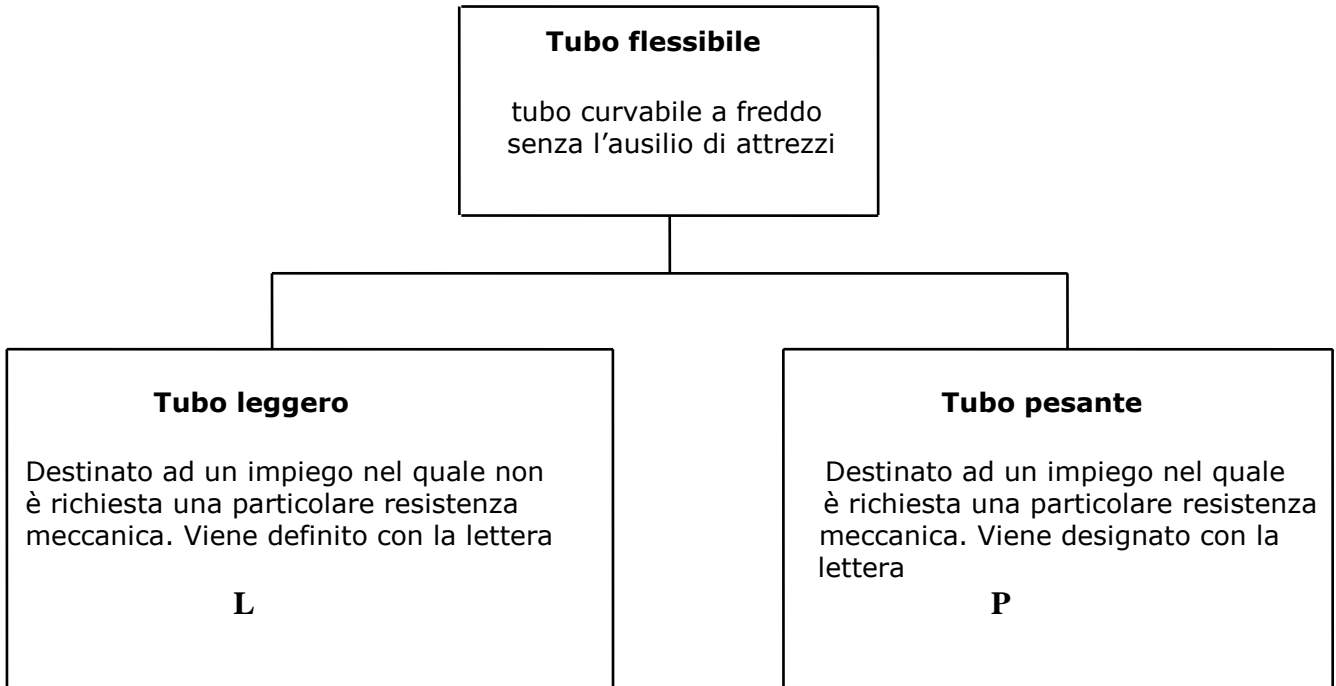
Prof. Messina



**Tutti i conduttori devono essere protetti meccanicamente Norma CEI 64-8.**

# TUBI PROTETTIVI FLESSIBILI IN PVC ( Norma CEI 23-14 )

Prof. Messina



## Elementi caratterizzanti dei tubi

**Diametro nominale :** E' il diametro con il quale viene designato e corrisponde al diametro esterno.

Le misure che si trovano in commercio sono : 16-20-25-32-40-50-63.  
Quelle maggiormente utilizzate sono 20 e 25.

**Spessore convenzionale :** E' definito come la semidifferenza fra il diametro esterno e quello interno  
del tubo stesso.

**Autoestinguenza :** Il tubo non deve essere veicolo di propagazione di incendio, le fiamme si devono autoestinguere.

## CLASSIFICAZIONE DEI SISTEMI 0 - 1 IN BASE AL COLLEGAMENTO A TERRA

Prof. Messina

Il D.M 37/08 ex norma C.E.I. 64-8 classifica i sistemi elettrici di **categoria 0** (Tensione nominale AC=50V ; CC=120V) e **categoria 1** (Tensione nominale AC=50V a 100V ; CC=120V a 1500V) in relazione al collegamento a terra, mediante una sigla di due lettere, indicanti lo stato del neutro e delle masse.

*Prima lettera :  
(situazione del sistema  
rispetto alla terra)*

- T** collegamento a terra del neutro ;
- I** isolamento da terra del neutro o collegamento tramite impedenza ;

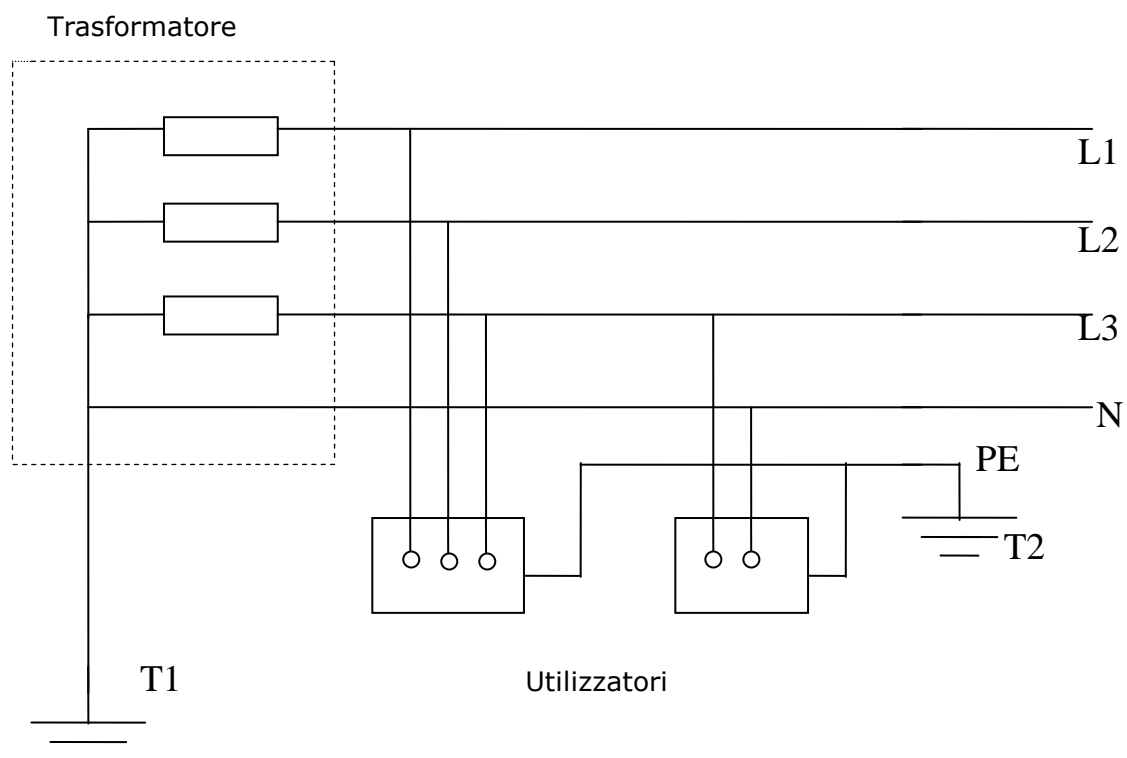
*Seconda lettera :  
(situazione della massa  
rispetto alla terra)*

- T** collegamento diretto a terra delle masse ;
- N** collegamento delle masse al punto del sistema collegato a terra ( generalmente il neutro ) tramite il conduttore di protezione PE che non deve mai essere interrotto

I principali sistemi sono :

- TN** *con propria cabina di distribuzione (es. industrie con potenze >100Kw)*
- TT** *impianti elettrici residenziali*
- IT** *non usato in Italia*

Il sistema TT ha il neutro e le masse direttamente collegate a terra. In particolare il sistema ha il neutro collegato direttamente a terra, mentre le masse dell'installazione (impianto elettrico) collegate ad un impianto di terra elettricamente indipendente da quello del sistema elettrico. La chiusura del circuito quindi tra terra dell'impianto T2 e terra del sistema T1 avviene per conduzione attraverso il terreno.



Il neutro è messo a terra in cabina ( T1 ) e quindi a tensione 0, mentre le masse dell'impianto sono collegate all'impianto di terra dell'utente ( T2 ) mediante il conduttore di protezione convenzionalmente indicato con PE.