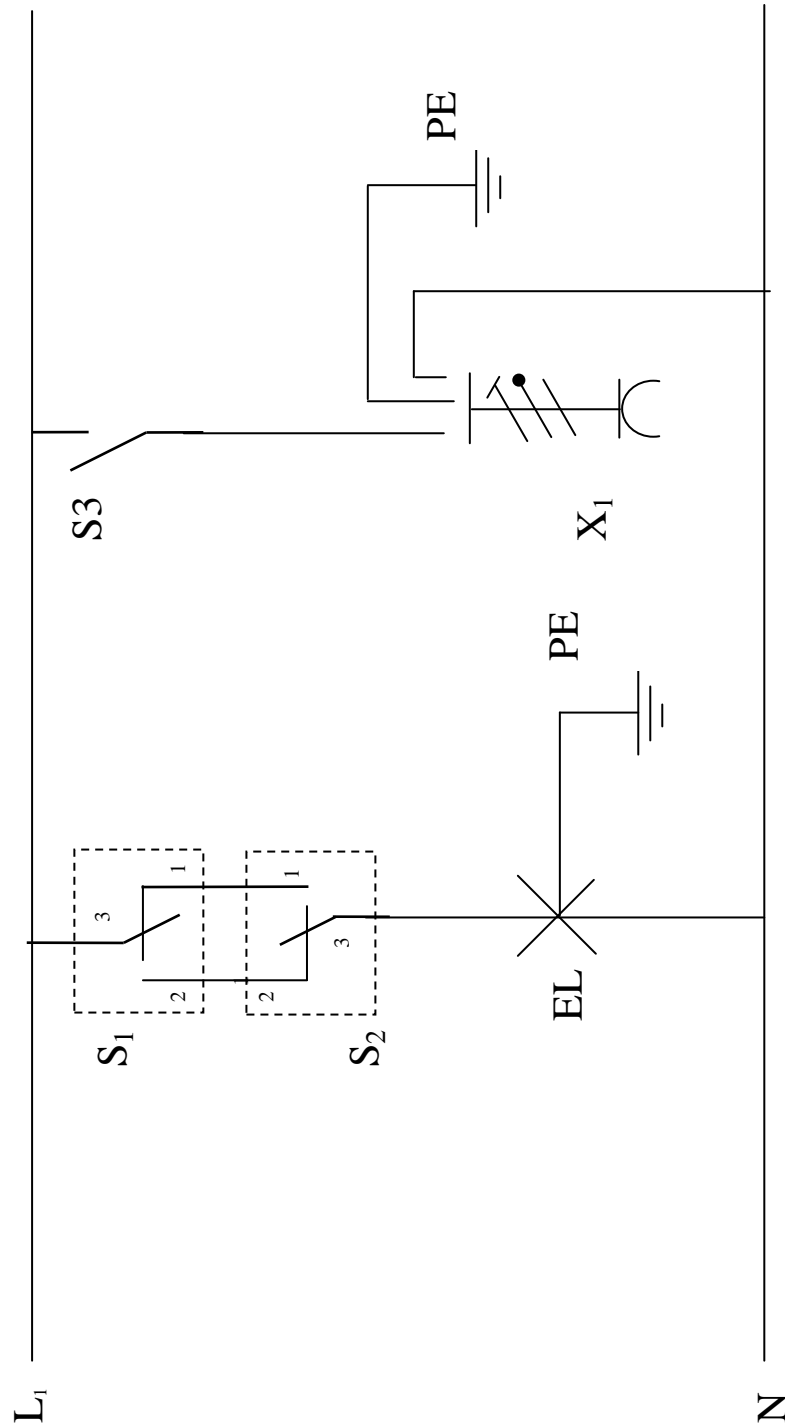


Impianti elettrici

Prof. Messina

Impianto elettrico con punto luce deviato e presa comandata 2P+T 10A (*schema funzionale*)

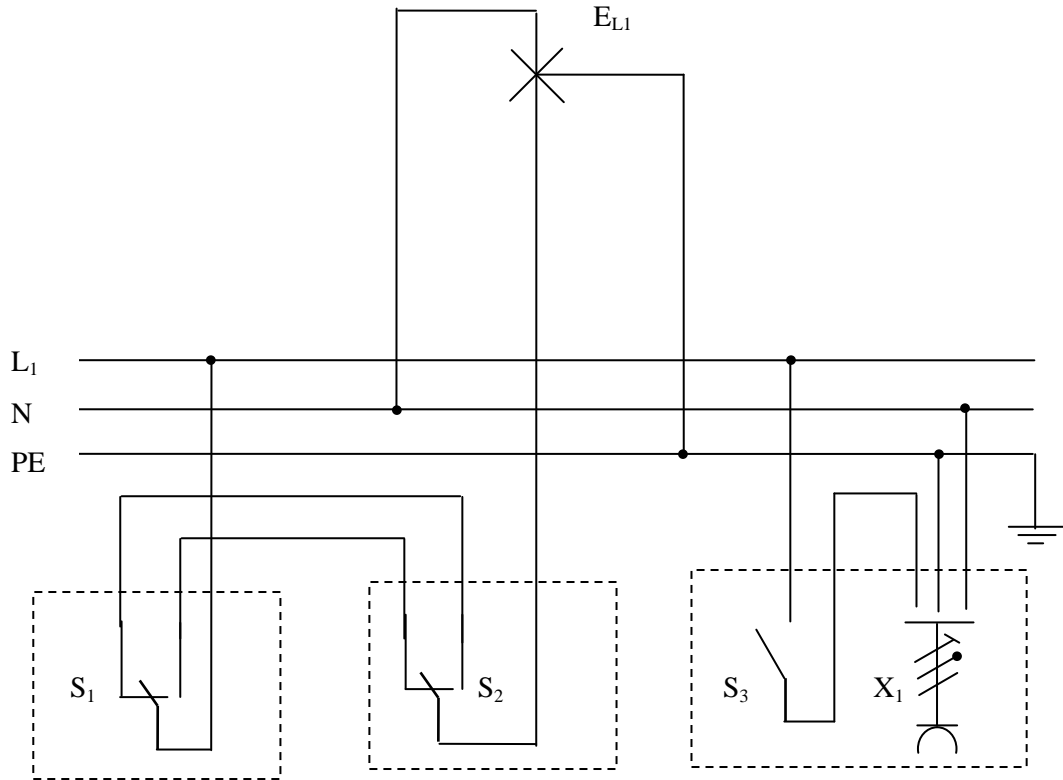
Schema funzionale o di principio



Impianti elettrici

Prof. Messina

Impianto elettrico di una camera con punto luce deviato e presa comandata 2P+T 10A (*schemi di montaggio*)



Schema collegamenti

