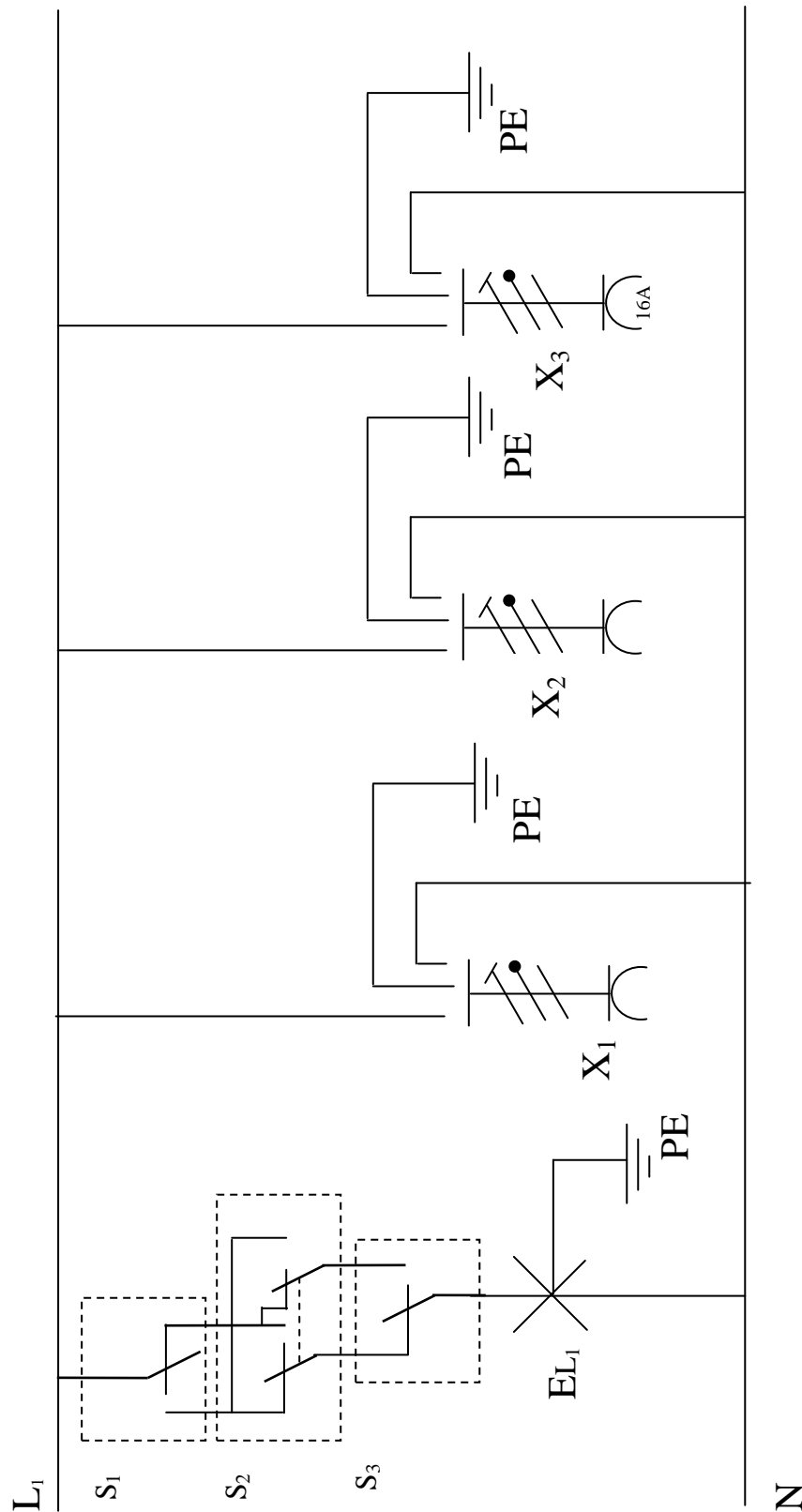


Impianti elettrici

Prof. Messina

Impianto elettrico con punto luce invertito 2 prese 2P+T 10° e presa bipasso 2P+T 16A (schema funzionale)

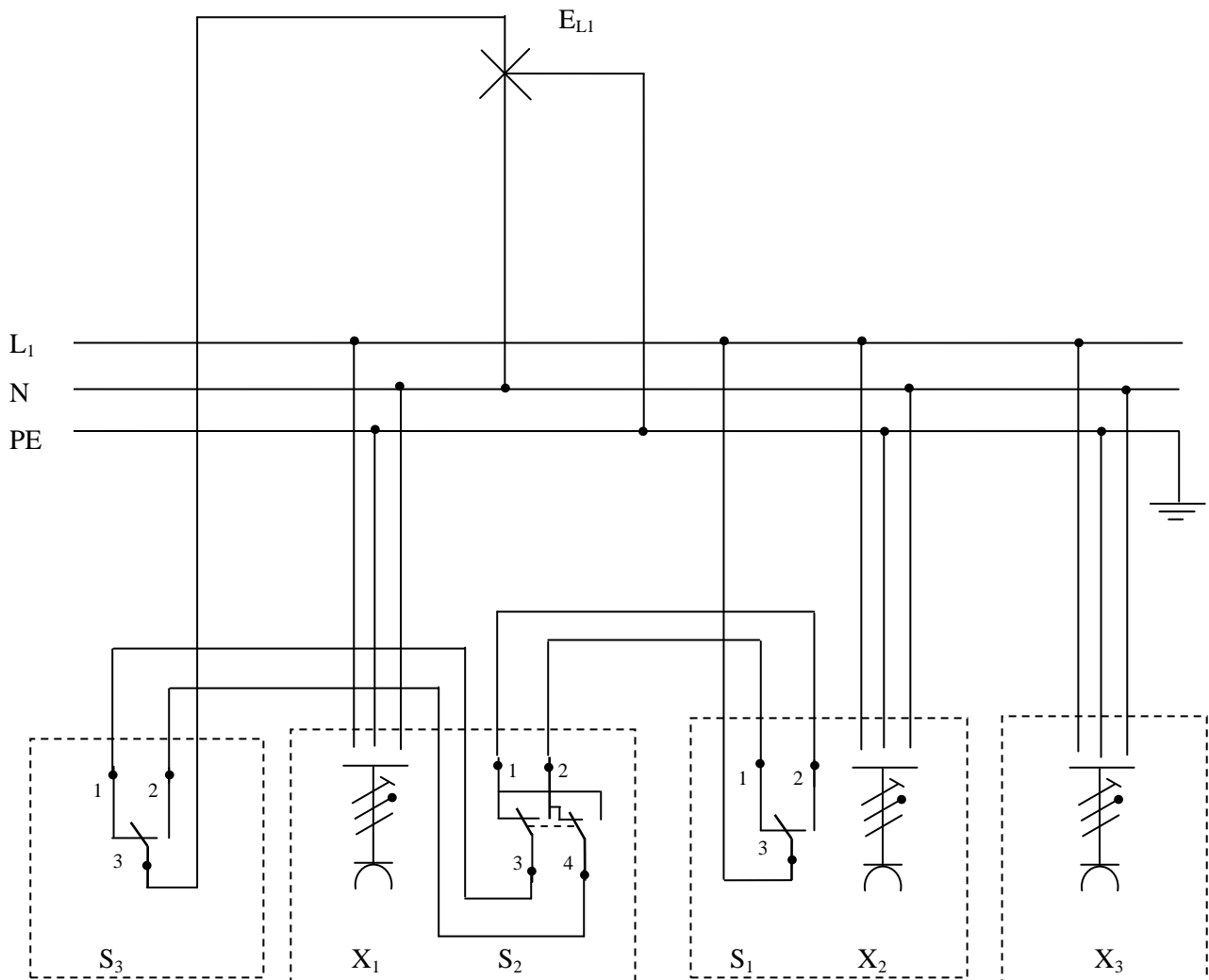
Schema funzionale o di principio



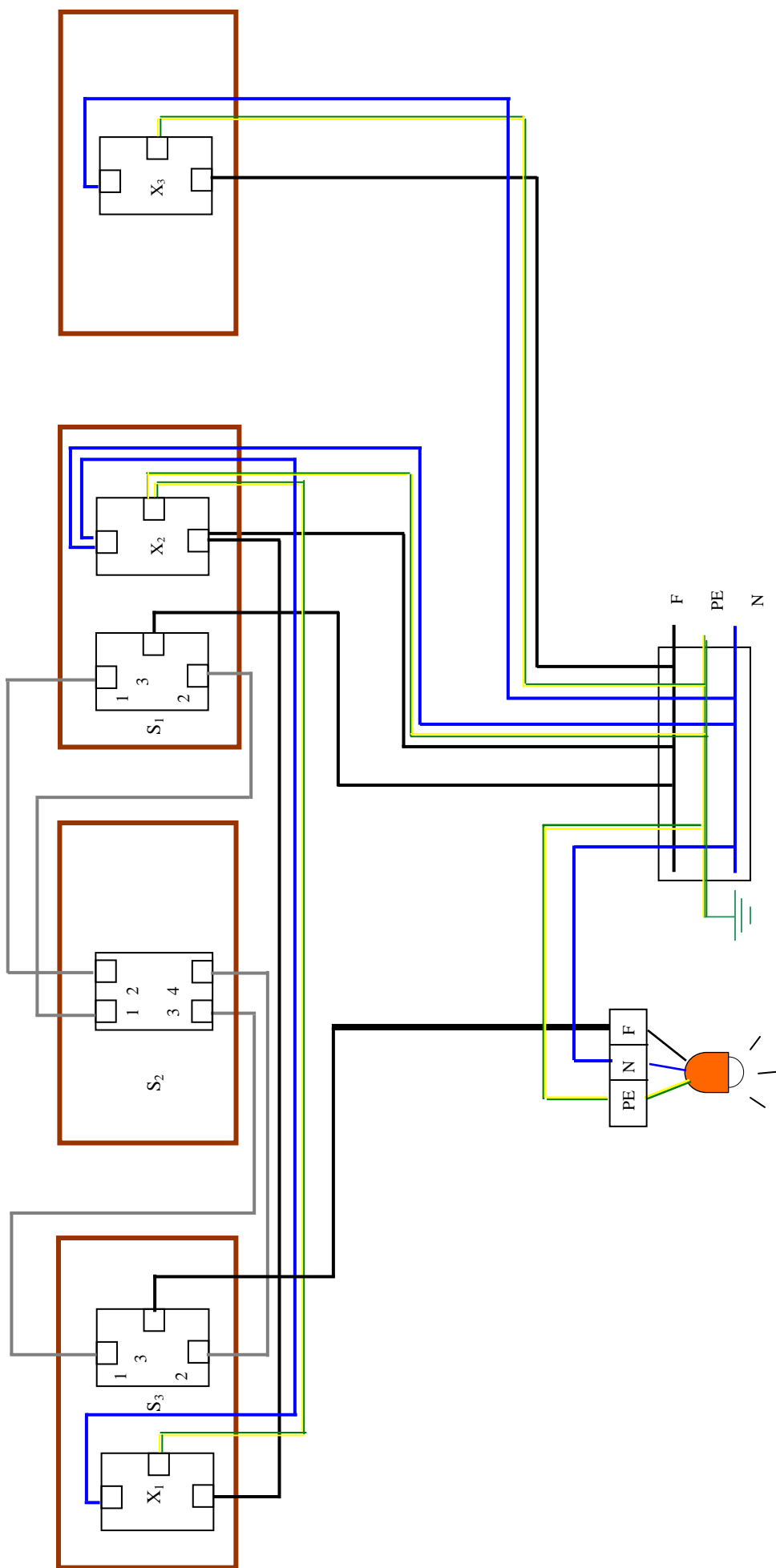
Impianti elettrici

Prof. Messina

**Impianto elettrico con punto luce invertito
di una camera matrimoniale e
2 prese 2P+T 10° e presa bipasso 2P+T 16A
(schemi di montaggio)**



Schema collegamenti



Impianti elettrici

Prof. Messina

Impianto elettrico camera matrimoniale: schema topografico

