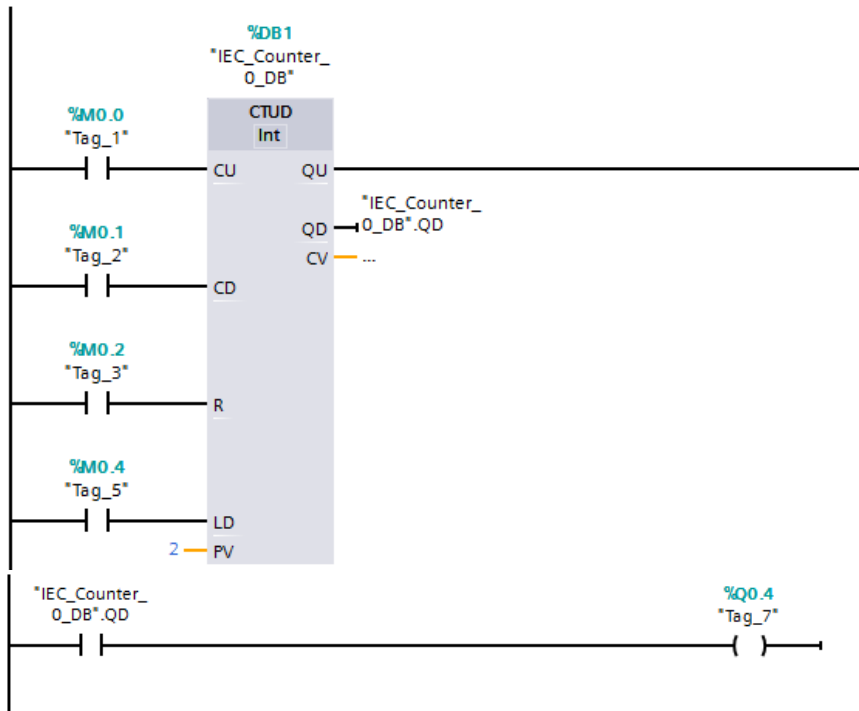


CONTATORE UP DOWN



Questo tipo di contatore consente di incrementare e decrementare il valore di conteggio impostato in **PV** (es. contare 100 posti di un parcheggio).

Nell'uscita **CV** viene memorizzato lo stato del conteggio in quel momento (valore di conteggio attuale).

Ogni volta che l'ingresso **CU** passa da 0 a 1 il valore viene incrementato di 1

Ogni volta che l'ingresso **CD** passa da 0 a 1 il valore viene decrementato di 1

Ogni volta che l'ingresso **R** passa da 0 a 1 il contatore viene resettato

Quando il contatore ha raggiunto il conteggio impostato in PV l'uscita **QU** va a 1

Dalla figura si evince che all'ingresso **LD** è stato inserito un contatto che quando va a **1** trasferisce il numero di conteggio impostato su PV in CV. Dopo questa operazione il contatto deve essere portato a **0**.

Ciò consente al contatore di non continuare a contare oltre il valore impostato (nel nostro esempio 100) quando l'ingresso CU si porta di nuovo a 1 dopo che il contatore ha raggiunto il valore impostato e attivato l'uscita QU.

Se non si mette alcun contatto all'ingresso LD il contatore continua contare oltre il valore impostato una volta raggiunto il valore impostato e attivato l'uscita QU.

L'uscita **QU** segnala lo stato del contatore indietro. Ossia va a 1 quando il contatore è resettato